



intercontec
products

Kontaktbuchse 1 mm Hyperboloid

Drahtfederkontakt

Einsatzbereich: - 623
- 917, 7-polig
- 923, 8- und 9-polig

TE Teile Nr.: 60-0001-011-000
IC Ref. Nr.: 60.001.11

Elektrische Werte

Bemessungsstrom max. 10 A*
Durchgangswiderstand < 5 mOhm

Werkstoff

Kontakt Messing, vergoldet

Anschluss

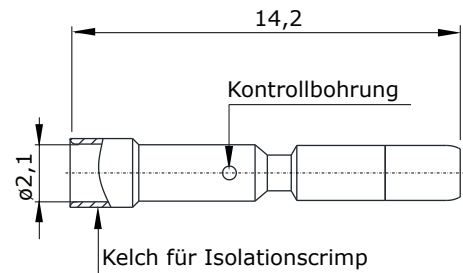
Anschlussart Crimp
Anschlussbereich 0,06 - 1,0 mm² ¹⁾
0,14 - 1,0 mm² ²⁾
- für Isolationscrimp max. ø2,1 mm
Abisolierlänge 6 mm
Crimpeinstellungen sind individuell zu wählen

Mechanische Werte

Steckzyklen 500

Werkzeuge (nicht im Lieferumfang enthalten)

digitale Crimpzange	TE Teile Nr.: C0-0235-000-000 ¹⁾ IC Ref. Nr.: C0.235.00 ¹⁾	C0-0236-000-000 ²⁾ C0.236.00 ²⁾
analoge Crimpzange	TE Teile Nr.: C0-0101-000-000 ¹⁾ IC Ref. Nr.: C0.101.00 ¹⁾	C0-0201-000-000 ²⁾ C0.201.00 ²⁾
Positioniereinsatz	TE Teile Nr.: C0-0003-000-000 IC Ref. Nr.: C0.003.00	
Crimpen - kraftunterstützt		
Crimpmaschine	TE Teile Nr.: WA-1672-000-000 IC Ref. Nr.: WA10672	
digitaler Crimpeinsatz, klein	TE Teile Nr.: C0-0372-000-000 ¹⁾ IC Ref. Nr.: C0.372.00 ¹⁾	
digitaler Crimpeinsatz, mittel	TE Teile Nr.: C0-0373-000-000 ²⁾ IC Ref. Nr.: C0.373.00 ²⁾	



Hauptabmessungen

Kontaktbuchse

Y6-C310-000-0DE erstellt: 03.08.2010/Ra; geändert: 31.03.2020/RN

© 2020 TE Connectivity.

TE Connectivity, TE connectivity (logo), intercontec (logo) und speedtec sind Marken.

Auch wenn TE Connectivity (TE) bemüht ist, die Korrektheit der Informationen in diesem Beitrag sicherzustellen, übernimmt TE keinerlei Gewährleistung dafür, dass diese fehlerfrei, zutreffend, korrekt, verlässlich oder aktuell sind. TE behält sich das Recht vor, die in diesem Beitrag genannten Informationen jederzeit ohne Ankündigung zu ändern. TE weist ausdrücklich jegliche Gewährleistung hinsichtlich der in diesem Beitrag genannten Informationen zurück, einschließlich der implizierten Gewährleistung der Marktgängigkeit oder Eignung für bestimmte Zwecke. Die Maßangaben in diesem Beitrag dienen ausschließlich zu Referenzzwecken und Änderungen sind vorbehalten. Änderungen der Spezifikationen sind vorbehalten. Bitte fragen Sie TE nach den aktuellen Maßangaben und Designspezifikationen

TE Connectivity Industrial GmbH
Bernrieder Straße 15
94559 Niederwinkling, Germany
+49 9962 2002 - 0
intercontec@te.com
www.intercontec.biz



* Bei max. Anschlussquerschnitt



Contact Socket 1 mm

Hyperboloid

wire spring contact

for: - 623
- 917, 7-pin
- 923, 8- and 9-pin

TE part number: 60-0001-011-000
IC reference number: 60.001.11

Electrical Data

rated current max. 10 A*
contact resistance < 5 mOhm

Material

contact brass, gold plated

Termination

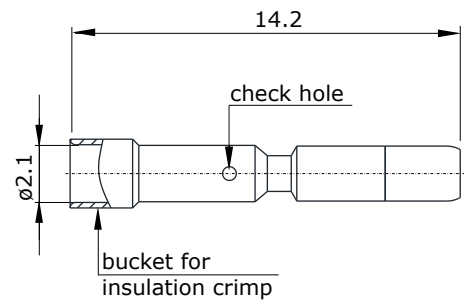
kind of termination crimp
cross-section 0.06 - 1.0 mm² ¹⁾
0.14 - 1.0 mm² ²⁾
- for insulation crimp max. \varnothing 2.1 mm
stripping length 6 mm
crimp settings select individually

Mechanical Data

mating cycles 500

Tools (not part of product contents)

digital crimping tool	TE part no.: C0-0235-000-000 ¹⁾ IC ref. no.: C0.235.00 ¹⁾	C0-0236-000-000 ²⁾ C0.236.00 ²⁾
analog crimping tool	TE part no.: C0-0101-000-000 ¹⁾ IC ref. no.: C0.101.00 ¹⁾	C0-0201-000-000 ²⁾ C0.201.00 ²⁾
positioner	TE part no.: C0-0003-000-000 IC ref. no.: C0.003.00	
power crimping		
crimping machine	TE part no.: WA-1672-000-000 IC ref. no.: WA10672	
digital crimp insert, small	TE part no.: C0-0372-000-000 ¹⁾ IC ref. no.: C0.372.00 ¹⁾	
digital crimp insert, medium	TE part no.: C0-0373-000-000 ²⁾ IC ref. no.: C0.373.00 ²⁾	



Main Dimensions
contact socket

Y6-C310-000-0EN issued: 08.08.2010/Ra; modified: 31.03.2020/RN

© 2020 TE Connectivity

TE Connectivity, TE connectivity (logo), intercontec (logo) and speedtec are trademarks.

While TE Connectivity (TE) has made every reasonable effort to ensure the accuracy of the information in this presentation, TE does not guarantee that it is error-free, nor does TE make any other representation, warranty or guarantee that the information is accurate, correct, reliable or current. TE reserves the right to make any adjustments to the information contained herein at any time without notice. TE expressly disclaims all implied warranties regarding the information contained herein, including, but not limited to, any implied warranties of merchantability or fitness for a particular purpose. The dimensions in this article are for reference purposes only and are subject to change without notice. Specifications are subject to change without notice. Consult TE for the latest dimensions and design specifications.

TE Connectivity Industrial GmbH
Bernrieder Straße 15
94559 Niederwinkling, Germany
+49 9962 2002 - 0
intercontec@te.com
www.intercontec.biz



* for max. wire cross-section